

SHIGERU
日本製



Innovative Kitchen Solution
Jibpool International Ltd.

MADE IN
日本製
JAPAN

Innovative Kitchen Solution

日本鋅創造新型態鋅盤，靈活搭配盡用每分空間，將嶄新極致的廚房概念，融入您的非凡生活品味！



隨著生活型態的轉變，與家人一起準備美饌，享受與別不同的天倫之樂，才是真正的幸福。

日本鋅擁有精湛的傳統工藝，配合獨特的美學設計，創造出極具代表性的鋅盤，讓您擁有不一樣的廚房新體驗，發掘非凡之源。

JS15 S 型

方形鋅盤擁有精湛的對角設計，520mm 小巧型尺寸備有多功能配件，能盡用有限的廚房空間。



JSS-K 2F FS (1 層軌道)



JS15 M 型

M 型鋅盤備有雙重隔渣籃，食物渣滓不會積聚於排水位，有效預防淤塞，再配合多功能配件能盡用煮食空間。



JSM-K 3F FS (2 層軌道)

JS15 L 型

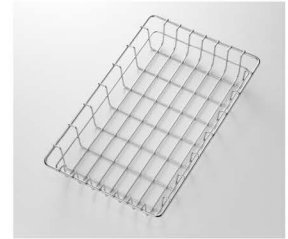
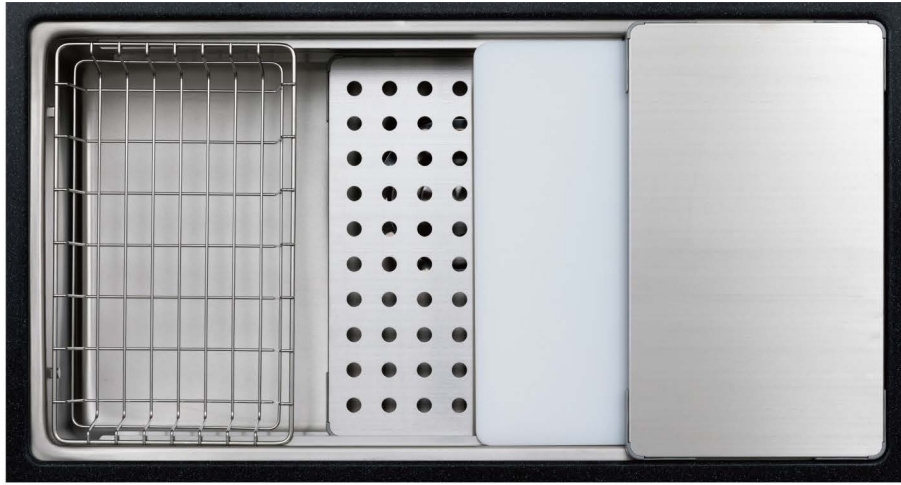
橫寬 828mm 的 L 型鋅盤，能同時放置三款功能性配件，有效地盡用閒置鋅盤的整體空間。



JSL-K 3F FS (2 層軌道)

JS15 多功能配件

標準及加購配件



瀝水籃

直接在鋅盤裡，瀝乾廚具的多餘水份，有效保持枱面乾淨清爽。
尺寸：W245×L407×D60



洗滌劑網籃 (標準配件)

網籃能夠將洗滌劑輕鬆收納在鋅盤內。



瀝水板

裝置在鋅盤裡，直接清洗新鮮食材及將多餘水份瀝出，保持枱面清潔衛生。

尺寸：W245×L406×T14



砧板

榮獲日本 SIAA 抗菌協會認證，耐熱程度達 70 度，更有效抗菌及防霉。

尺寸：W245×L406×T14



功能擴充板

遮蓋鋅盤及擴大煮食枱面的空間。
尺寸：W245×L406×T14 (橫桿)
W259×L438×T14 (凸緣)



輕巧小型鋅盤

小型鋅盤底部設置排水孔，方便浸洗蔬果，在鋅盤裡直接瀝水過程簡單快捷，為騰出更多鋅盤空間，更可獨立抽出放在枱面使用。
尺寸：W300×L406×D120

日本鋅上下兩層軌道及多功能的配件，能滿足非凡廚房新體驗！



分層試用功能性配件，有效提升煮食效率及空間。



食材烹調後，可直接瀝出水份待用，方便衛生。



輕巧小型鋅盤有排水功能，方便浸洗蔬果。



網籃放置洗滌劑，方便清潔碗碟時使用，盡用鋅盤裡的空間。(標準配件)



設置滑動瀝水籃，直接在鋅盤裡把清洗後的廚具水份排走，保持枱面清潔乾爽，有效騰出更多煮食空間。



功能擴充板與鋅盤及枱面成同一水平，能夠盡用閒置鋅盤的空間。



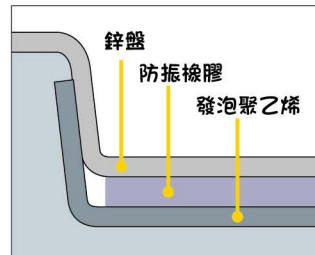


日本鋅精湛的傳統獨特工藝，配合美學設計盡用每分空間



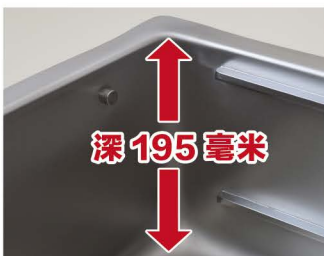
精湛工藝打造R15小角

日本SHIGERU 工業的專有技術，對新日鐵注金不鏽鋼的新材料進行加工，將曾經被視為極限的80R角縮小到15R，有效地盡用鋅盤的整體空間。



靜音及防倒汗水技術

專有的3層吸音及防倒汗水的技術，有效地減輕滴水反彈的聲音，並保持鋅盤內部乾爽，不會造成任何滋擾及細菌繁殖。



深拉技術之精髓

傳統模型壓製加工技術中，深度極限是R角的 2.5 倍。而 JS15 系列的角為15R，而鋅盤最深處則達到了 195 毫米。



防振結構

鋅盤的反面貼上防振橡膠，能有效抑制鋅盤振動。

排水、儲水及隔渣製品一覽表

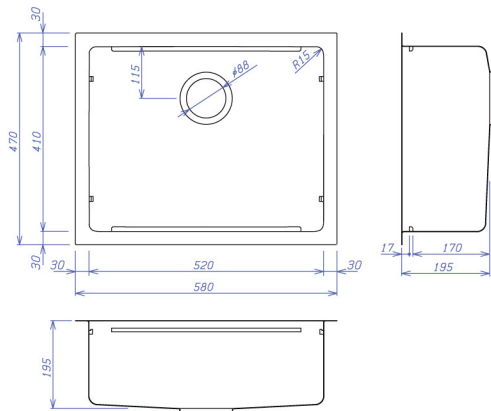
配件	排水蓋		隔渣籃		儲水蓋		隔渣籃		儲水蓋	
	排水蓋	隔渣籃	隔渣籃	隔渣籃	儲水蓋	儲水蓋輔助墊	排水蓋	隔渣籃	儲水蓋	儲水蓋
鋅盤	尺寸：W150×L150×T25 (排水蓋) W142×L142×D45 (隔渣籃)		尺寸：φ78×D38		尺寸：φ83×T12 (儲水蓋) φ78×T4 (儲水蓋輔助墊)		尺寸：φ143×T22 (排水蓋) φ143×D47 (隔渣籃)		尺寸：φ159×T19	
S 型			✓			✓				
M 型	✓		✓			✓				
L 型							✓			✓

JSS 型

☑ 下開孔鋅盤 ☑ 静音型

JSS - K 2F FS

材質：SUS304 不鏽鋼* 深度：195mm
 尺寸：W520mm × L410mm 不銹鋼厚度：1.0mm
 附 1 層軌道



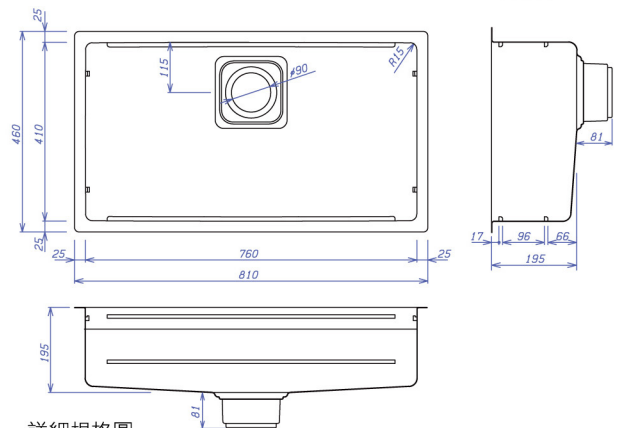
詳細規格圖

JSM 型

☑ 下開孔鋅盤 ☑ 静音型

JSM - K 3F FS

材質：SUS304 不鏽鋼* 深度：195mm
 尺寸：W760mm × L410mm 不銹鋼厚度：1.0mm
 附 2 層軌道



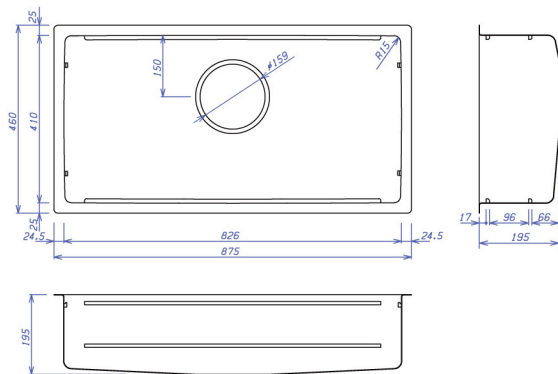
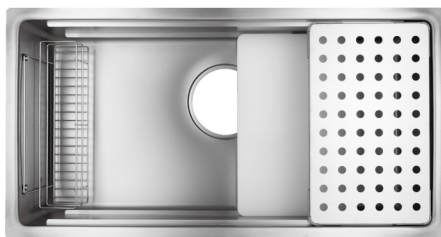
詳細規格圖

JSL 型

☑ 下開孔鋅盤 ☑ 静音型

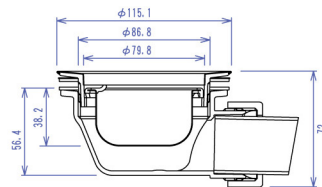
JSL - K 3F FS

材質：SUS304 不鏽鋼* 深度：195mm
 尺寸：W828mm × L410mm 不銹鋼厚度：1.0mm
 附 2 層軌道



詳細規格圖

JSS 型及 JSM 型 排水製品



水平體 (包含垃圾籃)
 尺寸：φ115 × D67

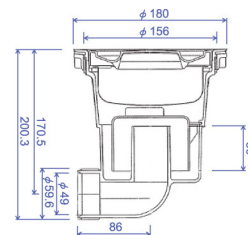


本體圈套 (直管螺絲)
 尺寸：φ70 × D145



L管
 尺寸：φ38 × L277

JSL 型 排水製品



本體圈套 (直管螺絲)
 尺寸：φ180 × D203



L管
 尺寸：φ48 × L277



www.jibpool.com
mail@jibpool.com
Tel: 2512 8806



JS15 日本鋅
功能示範的影片